



fact sheet:

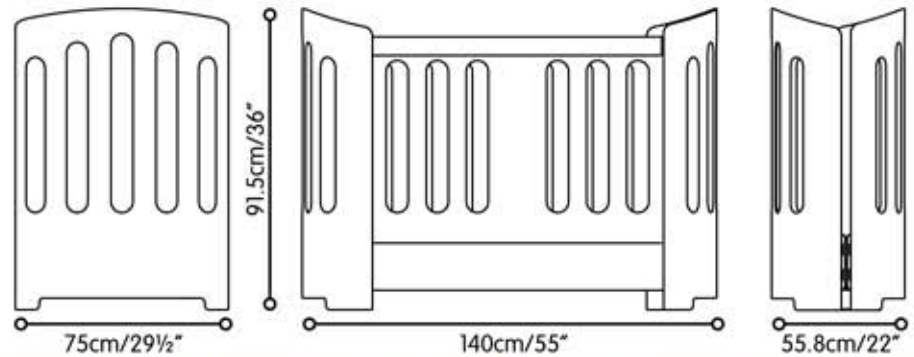
Code: **10304** Name und Beschreibung: **luxo sleep baby and child bed - end panels frame**

Code: **10315** Name und Beschreibung: **luxo sleep baby and child bed - side panels and base board**

Verwendetes Material: **Solides und modische Holz, mit gebürstetem rostfreien Stahlverstreben**

- Top 7 Features
- patentiertes System, kein Werkzeug erforderlich, schneller Aufbau
 - Zusammenfaltbar für platzsparendes Aufbewahren – keine Kleinteile, die man schnell verliert
 - Für Neugeborene bis zum Schulalter konvertierbar – vom Gitterbett zum Kinderbett
 - Drop-Side Mechanismus oder Multi-Level für einfachen Zugang zum Baby
 - 4 feststellbare Reifen inklusive
 - Hergestellt aus Birkenholz
 - low VOC baby-safe finishes

Dimensions



Farbauswahl:



cappuccino (c)



coconut white (cw)

Geeignet für: **Neugeborene bis zu 6 Jahren**

40ft High Cube Container*: **108**

Netto Gewicht*: **10304 – 30 kg/66 lbs, 10315 – 17.5 kg/39 lbs**

40ft Container*: **95**

Brutto Gewicht*: **10304 – 36 kg/80 lbs, 10315 – 20 kg/44 lbs**

20ft Container*: **46**

Sicherheit Standards: **EN 716, ASTM F406, CPSC 1509, CPSIA**

Load Port: **Ho Chi Minh City, Vietnam**

Verpackung (Inner/Master): **1 unit per 2 master cartons**

Lead Time from Order: **60 days FOB**

Karton Größe: **80l x 63w x 101h (cm), 31 1/2l x 24 3/4w x 39 3/4h (inch)
96l x 75w x 14h (cm), 37 3/4l x 29 1/2w x 5 1/2h (inch)**

cbm: 0.61

cft: 21.48



* Approximate



bloom